

CONTROTELAIO PORTA RASOMURO

- GUIDA AL MONTAGGIO

- Istruzioni originali

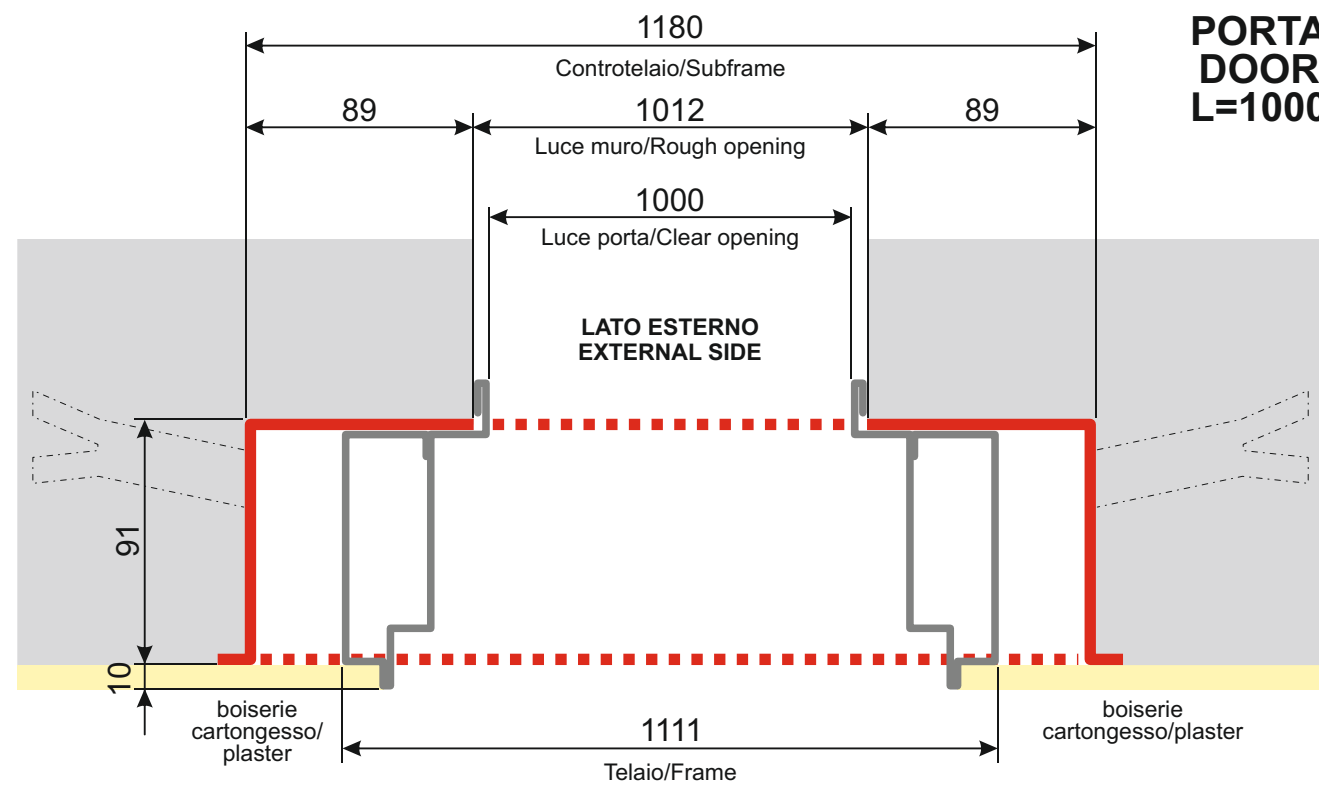
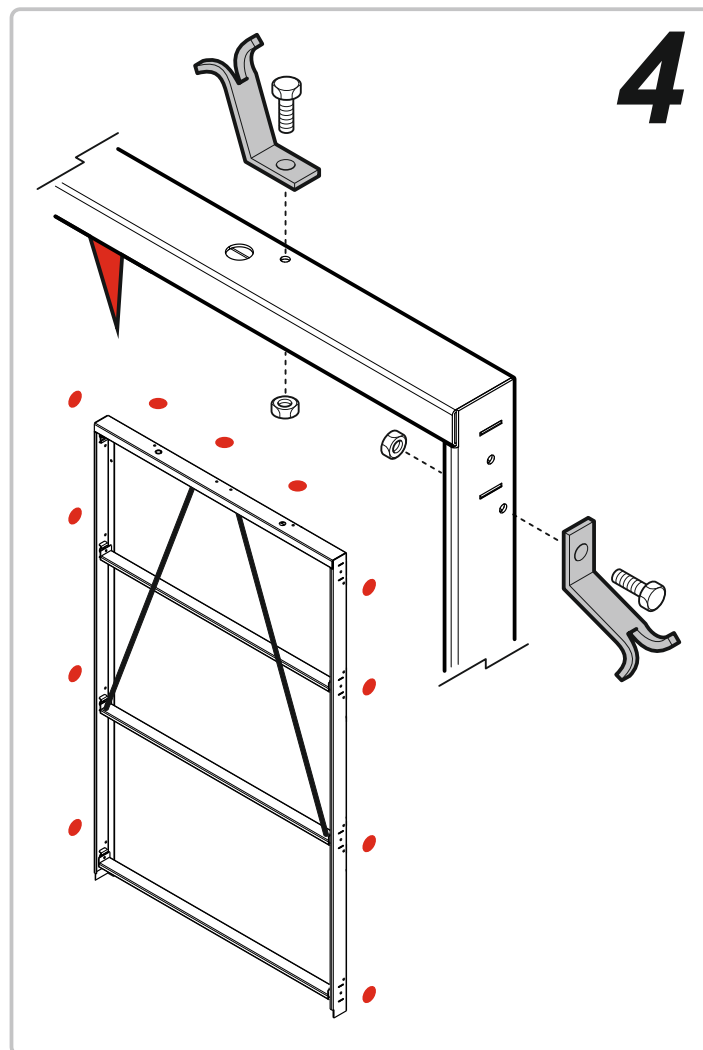
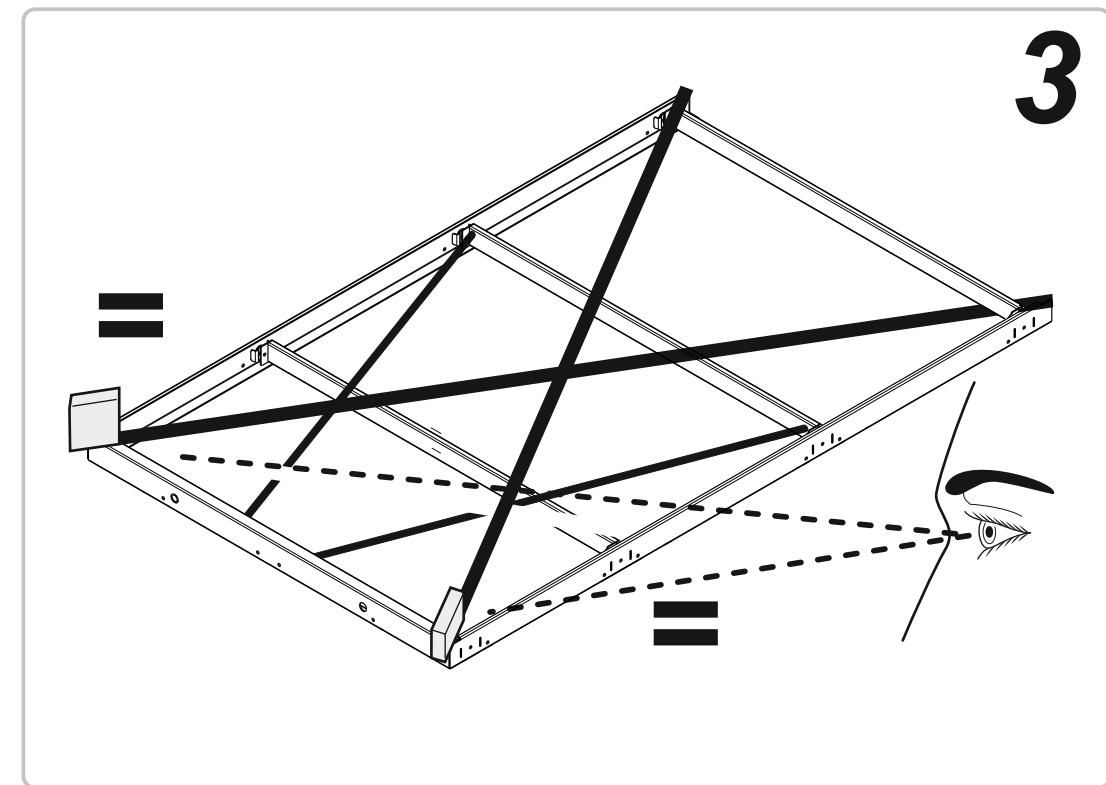
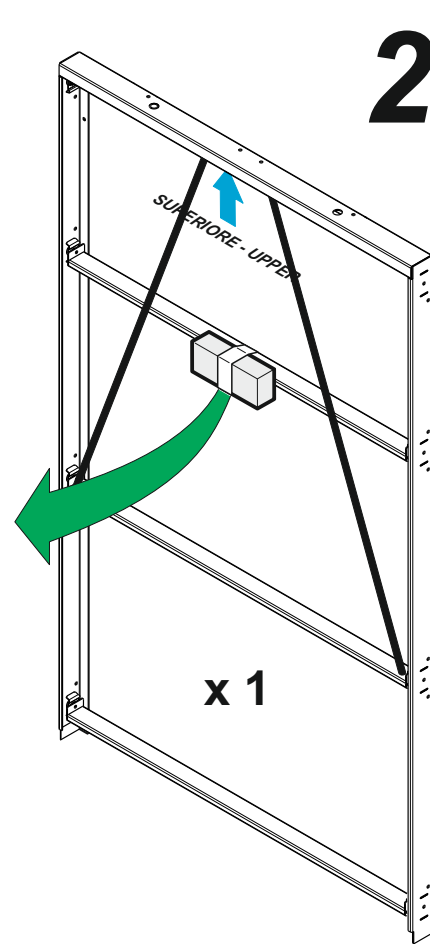
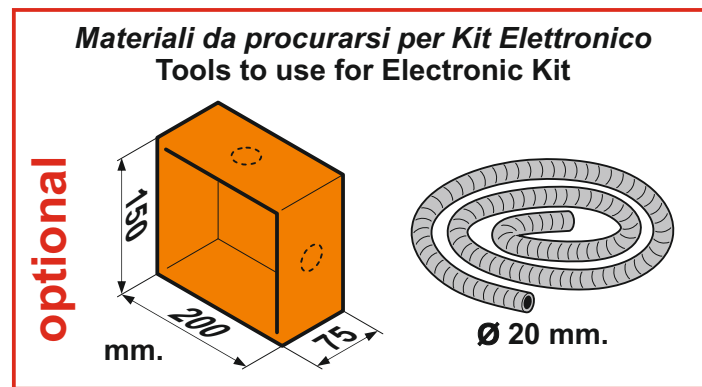
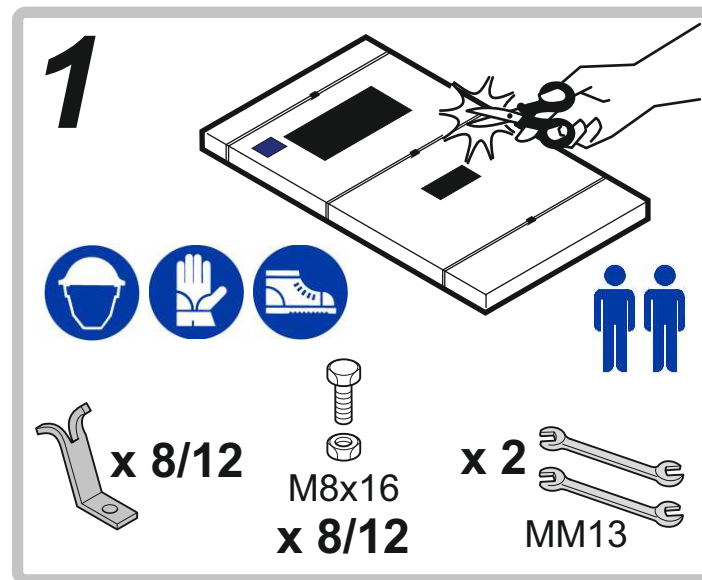
SUBFRAME RASOMURO DOOR

- ASSEMBLY INSTRUCTIONS

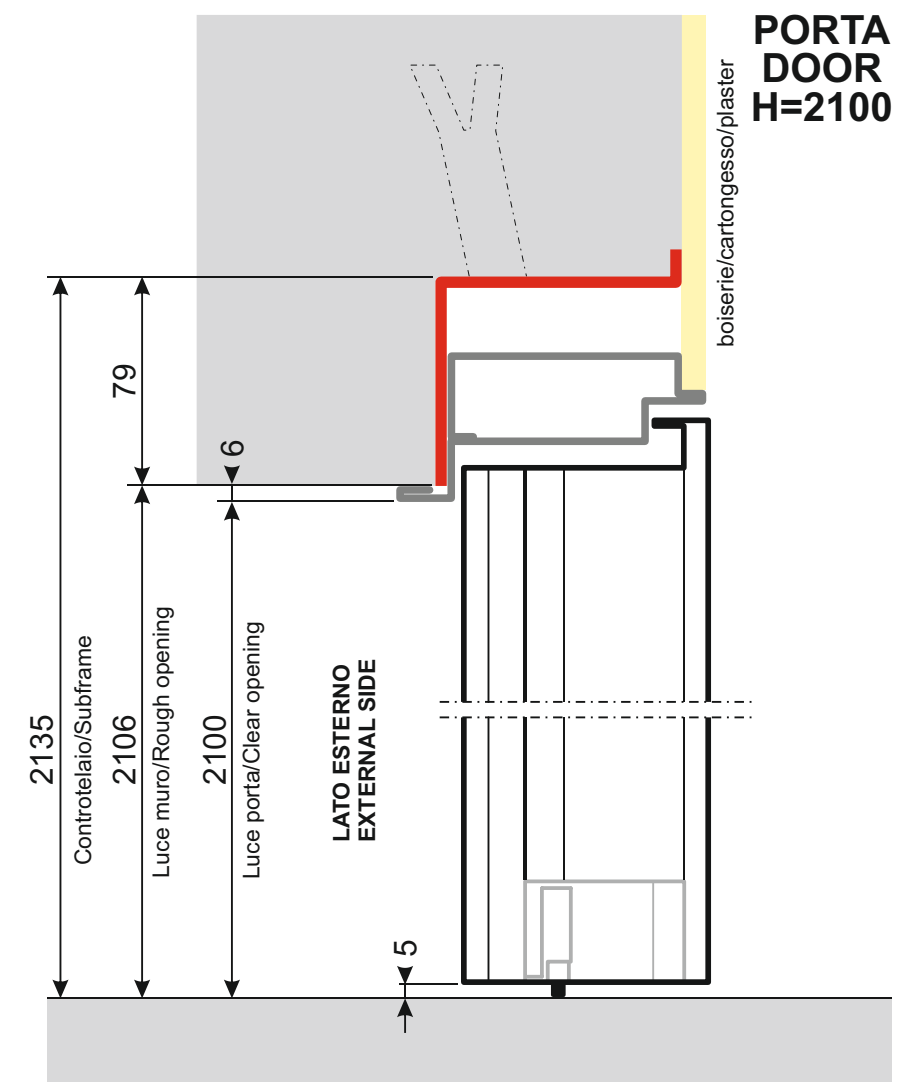
- Translation original instructions

La presente Guida raffigura il Montaggio del Controtelaio di una Porta RASOMURO destra a spingere.

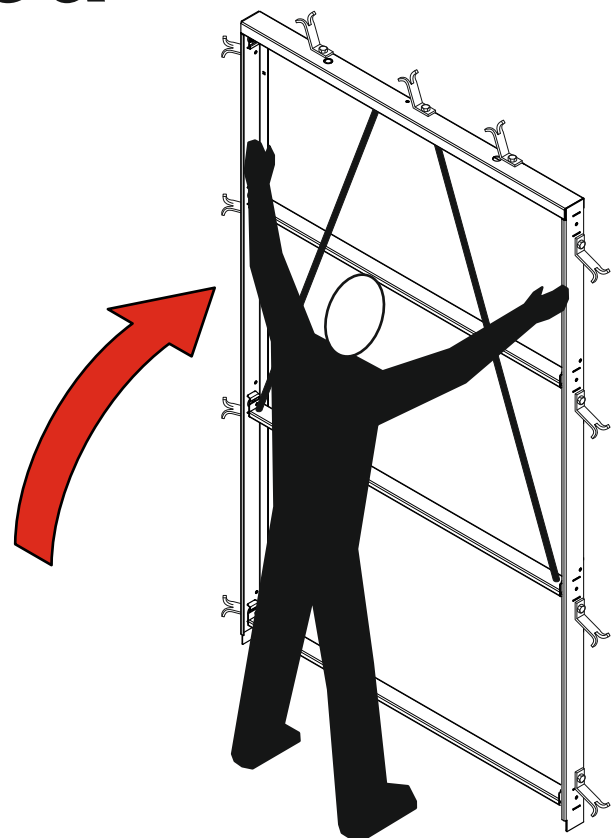
This Manual shows the installation of a RASOMURO DOOR Subframe, right opening direction.



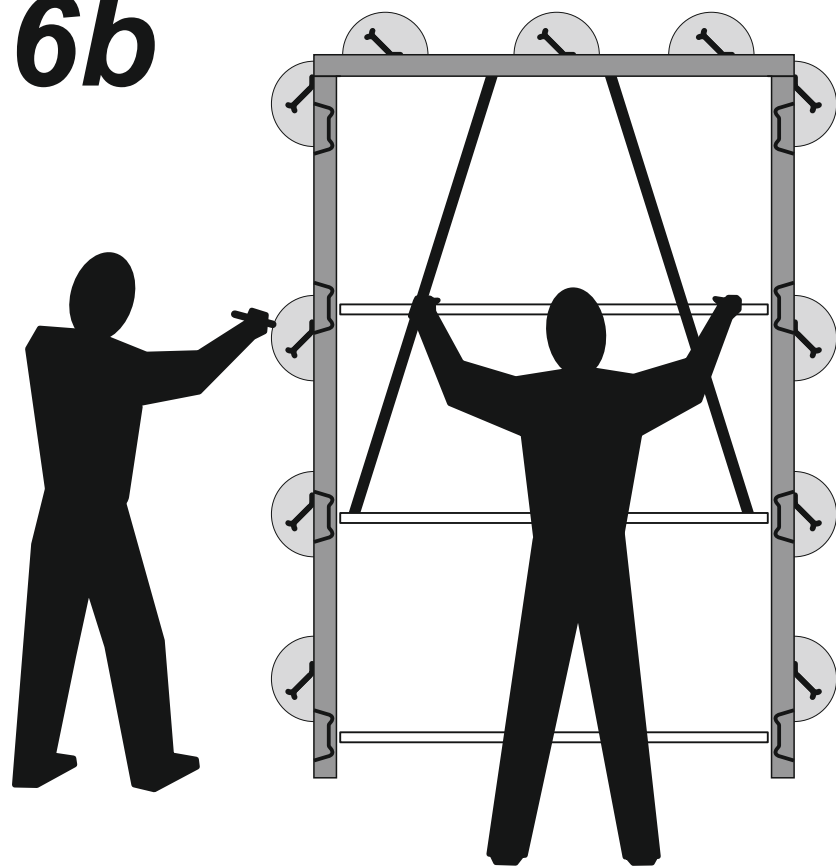
5



6a



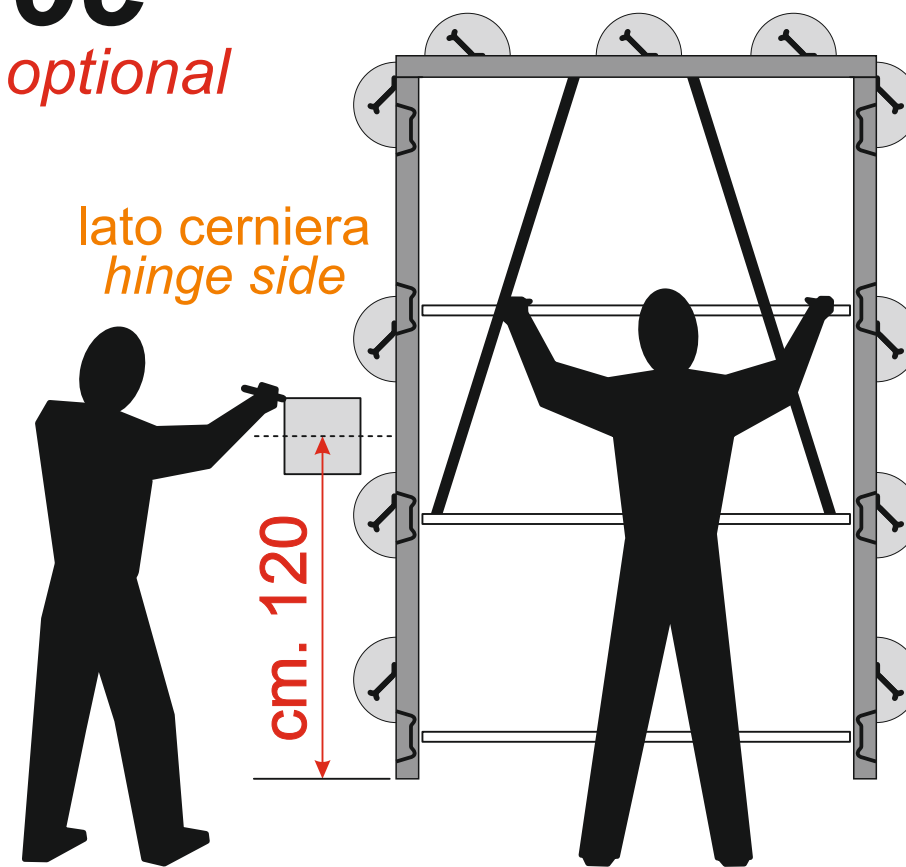
6b



6c

optional

lato cerniera
hinge side

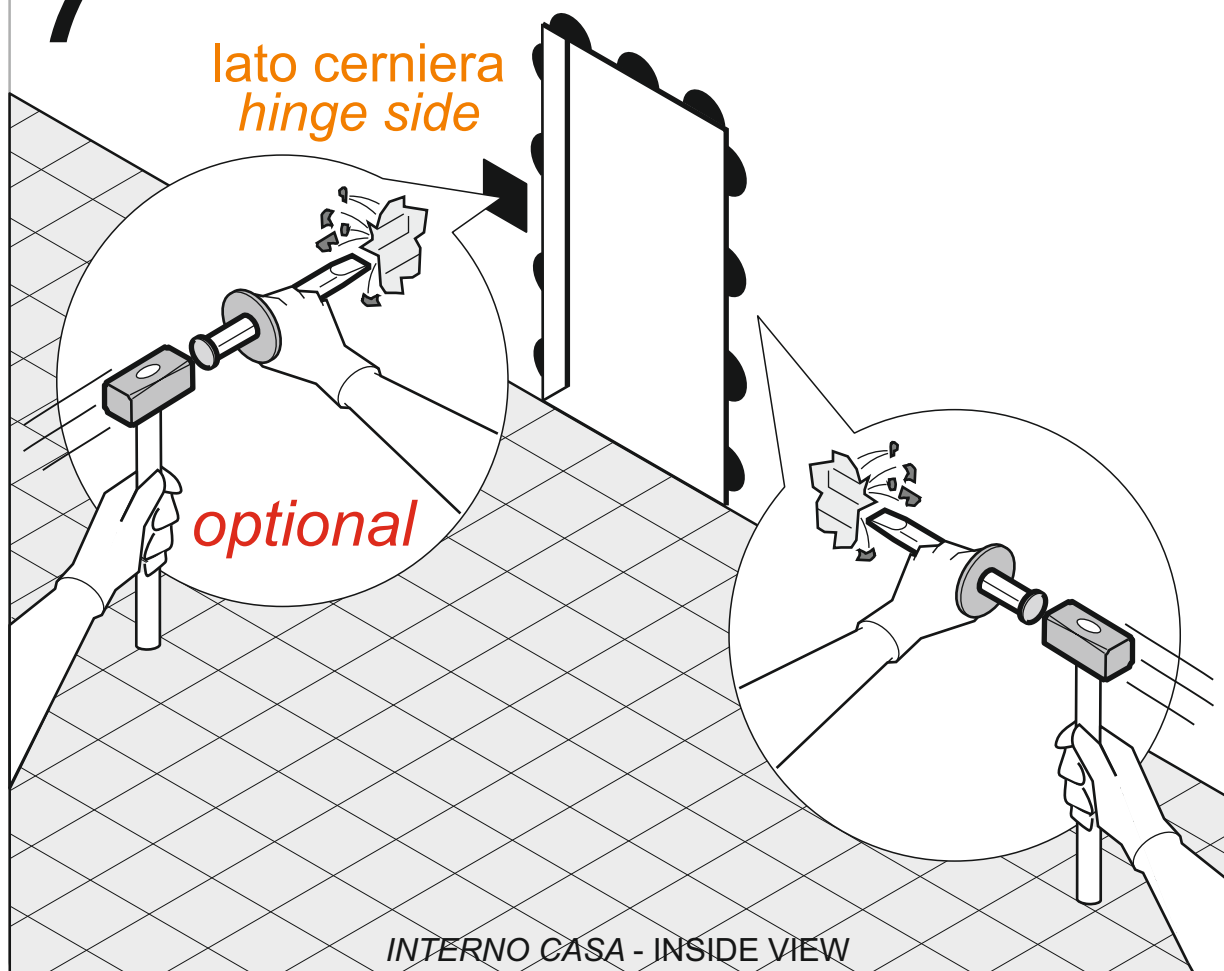


INTERNO CASA - INSIDE VIEW

7

lato cerniera
hinge side

optional

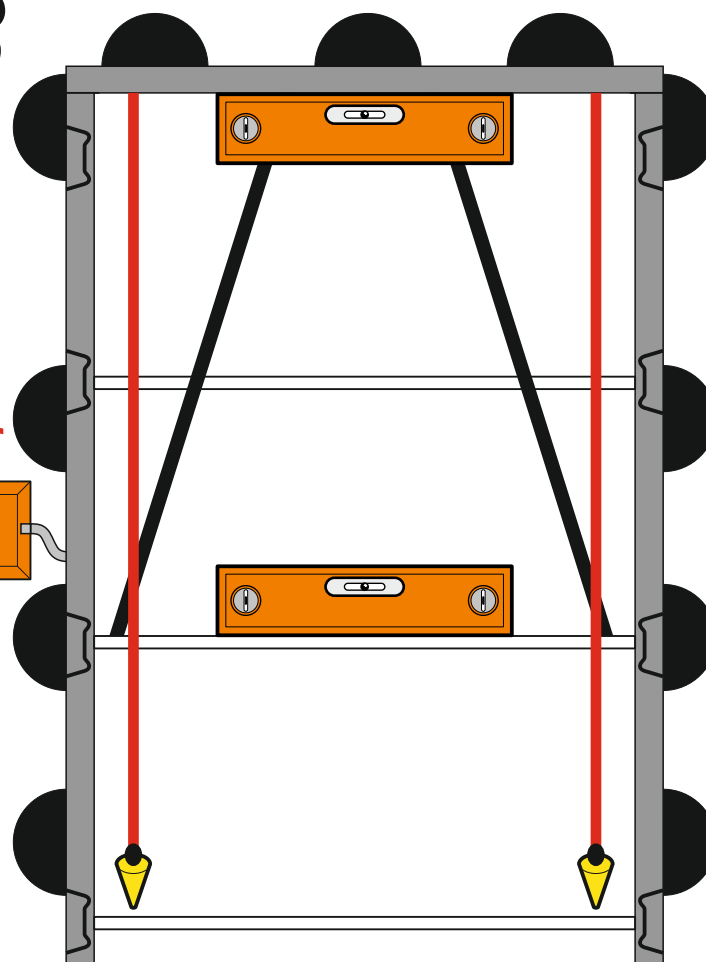


INTERNO CASA - INSIDE VIEW

8

optional

lato cerniera
hinge side



9

48h.

